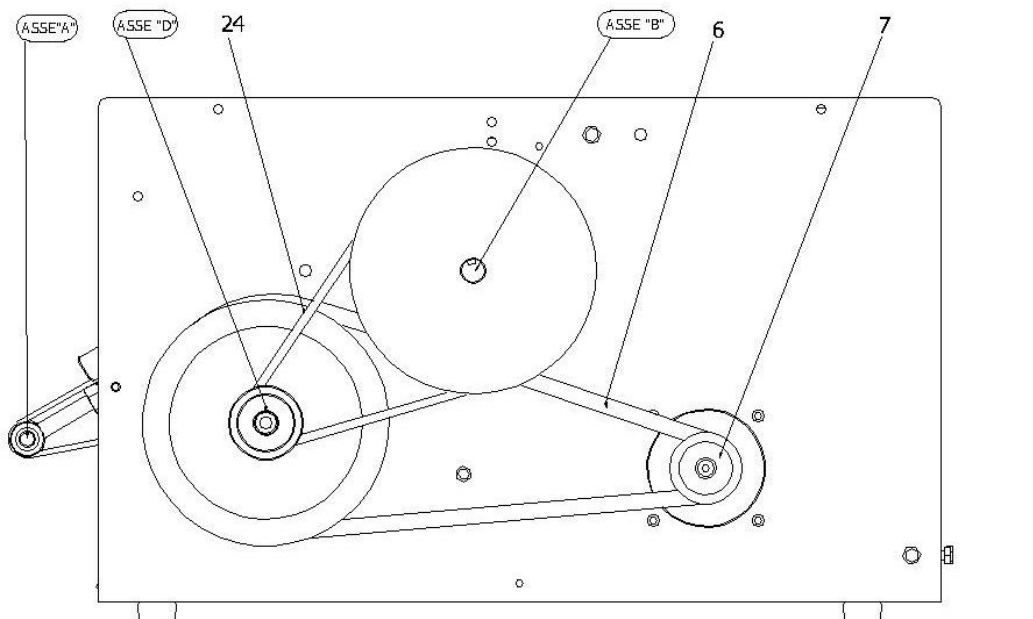
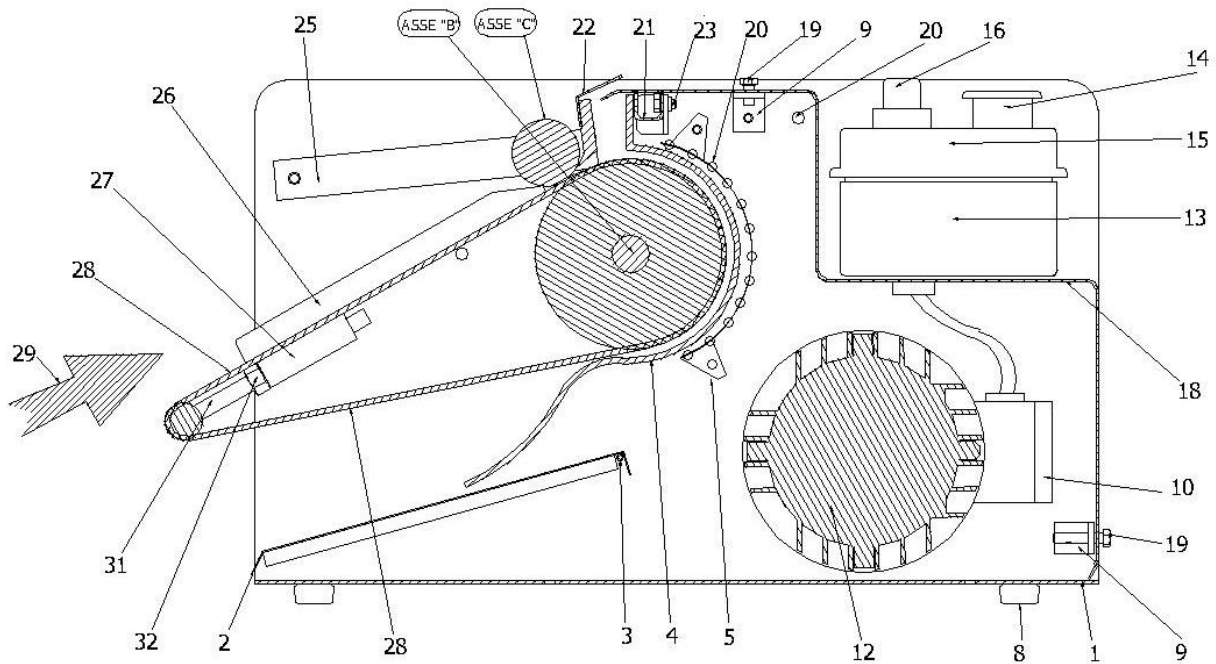


## 15 SPARE PARTS NUMERATION LIST

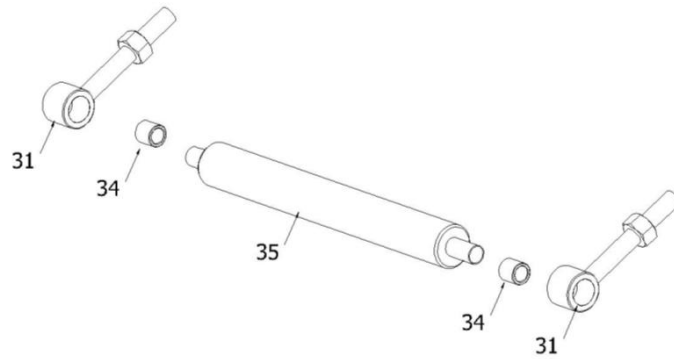
| N° RIF.              | QUANTITA' | NUMERO di DISEGNO | DESCRIZIONE                               |
|----------------------|-----------|-------------------|---|
| 1                    | 1         | CT-026            | Basamento                                 |
| 2                    | 1         | CT-029            | Scivolo                                   |
| 3                    | 2         | -                 | Viti di sostegno per scivolo              |
| 4                    | 1         | -                 | Tappeto fisso                             |
| 5                    | 2         | CT-033            | Telaio porta molle                        |
| 6                    | 1         | -                 | Cinghia motore                            |
| 7                    | 1         | CT-001            | Puleggia motore                           |
| 8                    | 4         | -                 | Gommini per macchina                      |
| 9                    | 4         | CT-019            | Angolari per fissaggio carter posteriore  |
| 10                   | 1         | CT-024            | Porta raspa per cilindro libero           |
| 11                   | 2         | CT-035            | Supporto per angolare porta tappeto fisso |
| 12                   | 1         | -                 | Motore Elettrico                          |
| 13                   | 1         | -                 | Scatola Elettrica                         |
| 14                   | 1         | -                 | Pulsante d'arresto d'emergenza            |
| 15                   | 1         | -                 | Coperchio scatola elettrica               |
| 16                   | 1         | -                 | Pulsante d'avviamento con spia luminosa   |
| 17                   | 2         | CT-020            | Tiranti per basamento                     |
| 18                   | 1         | CT-028            | Carter posteriore                         |
| 19                   | 4         | -                 | Viti fissa carter posteriore              |
| 20                   | 12        | -                 | Molle per arrotolamento                   |
| 21                   | 1         | CT-006            | Angolare porta tappeto fisso              |
| 22                   | 1         | CT-031            | Raspa per cilindro libero                 |
| 23                   | 2         | -                 | Viti per fissaggio angolare porta tappeto |
| 24                   | 1         | -                 | Cinghia per cilindro grosso               |
| 25                   | 2         | CT-021            | Supporto per cilindro libero e raspa      |
| 26                   | 2         | CT-030            | Paratie per guida tappeto                 |
| 27                   | 2         | CT-005            | Nasello per supporto tendi tappeto        |
| 28                   | 1         | -                 | Tappeto Girevole                          |
| 29                   | 1         | -                 | Freccia per senso di rotazione            |
| 31                   | 2         | CT-018            | Supporto tendi tappeto                    |
| 32                   | 2         | -                 | Dadi per registro tendi tappeto           |
| 33                   | 1         | -                 | Spina elastica                            |
| 60                   | 1         | -                 | Ventola (Solo per motore monofase)        |
| 61                   | 1         | CT-027            | Carter laterale                           |
| 67                   | 1         | -                 | Spina elettrica                           |
| PARTICOLARI ASSE "A" |           |                   |   |
| 34                   | 1         |                   | Bronzine auto lubrificanti                |
| 35                   | 2         | CT-010            | Albero tendi tappeto                      |
| PARTICOLARI ASSE "B" |           |                   |   |
| -                    | -         | -                 | -   |
| 45                   | 2         | NC-010            | Supporti per rullo Grosso                 |
| 46                   | 1         | CT-012            | Rullo Grosso                              |
| 47                   | 1         |                   | Spina elastica per rullo                  |
| 48                   | 2         |                   | Bronzine per rullo grosso                 |
| 49                   | 1         |                   | Grano per fissaggio puleggia              |
| 50                   | 1         | CT-002            | Puleggia per cilindro grosso              |
| PARTICOLARI ASSE "C" |           |                   |   |
| 42                   | 1         | CT-013            | Cilindro libero                           |
| 43                   | 2         |                   | Bronzine per cilindro libero              |
| PARTICOLARI ASSE "D" |           |                   |   |
| 52                   | 1         |                   | Dado blocca perno                         |
| 53                   | 1         |                   | Ranella                                   |
| 54                   | 1         | CT-011            | Perno per puleggia libera                 |
| 55                   | 1         | CT-003            | Puleggia libera doppia                    |
| 56                   | 2         |                   | Bronzina per puleggia                     |
| 57                   | 1         |                   | Ranella                                   |
| 58                   | 1         |                   | Vite per fissaggio puleggia               |

**16 GENERAL ARRANGEMENT VIEW**

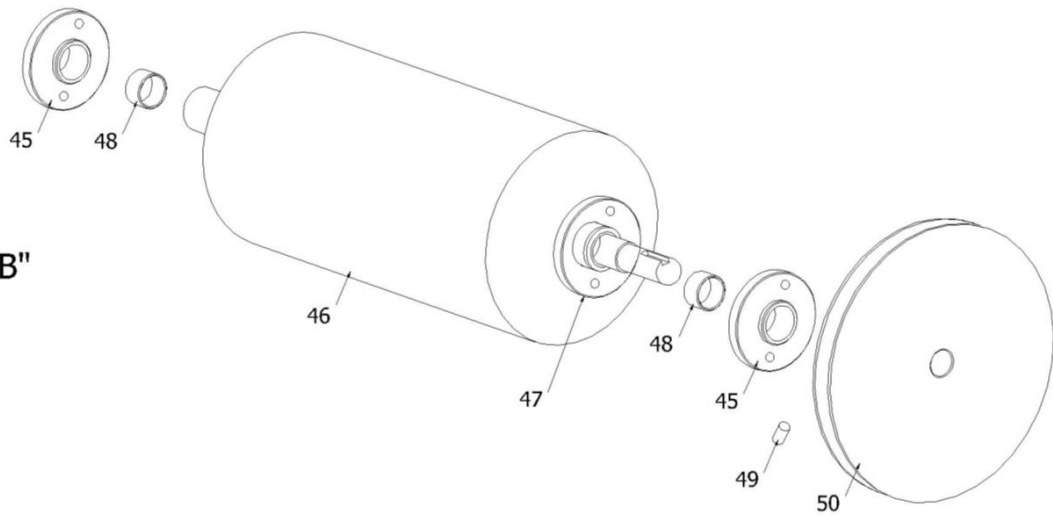


**17 AXIS EXPLODED VIEW**

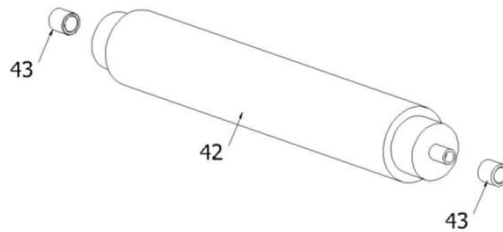
ASSE "A"



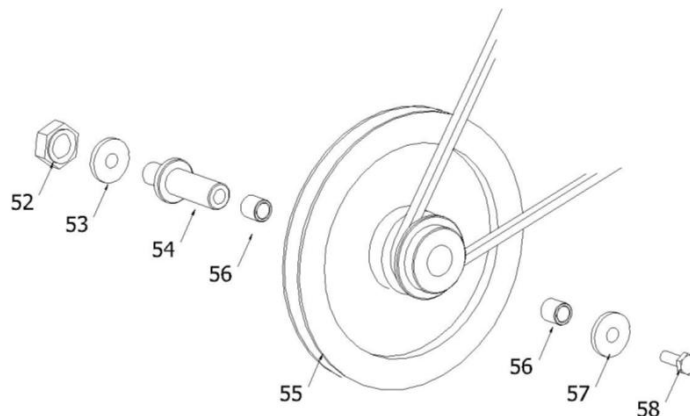
ASSE "B"



ASSE "C"



ASSE "D"



**18 EXPLODED VIEW**

