

ELECTRIC DIAGRAM

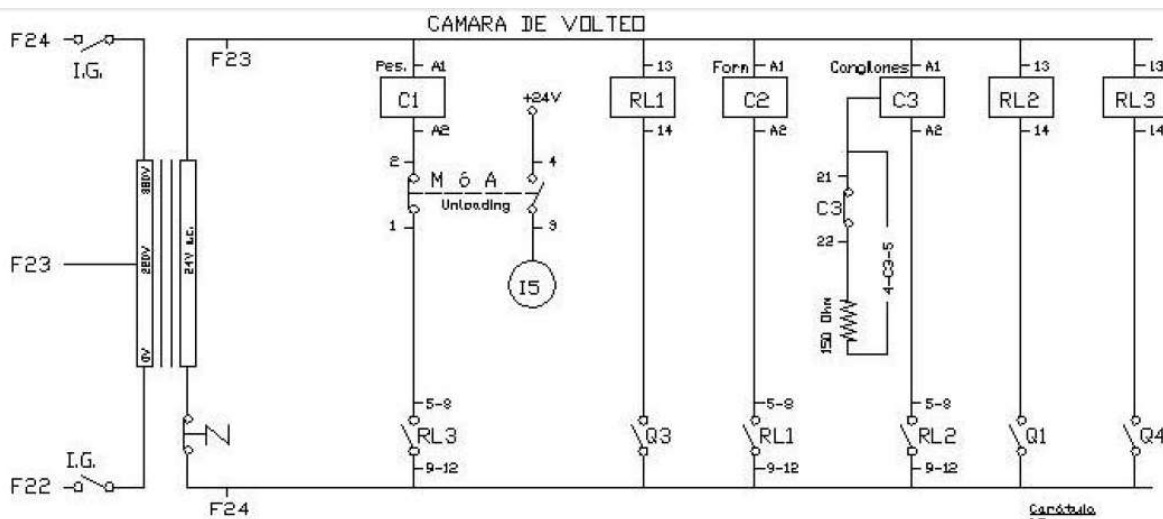
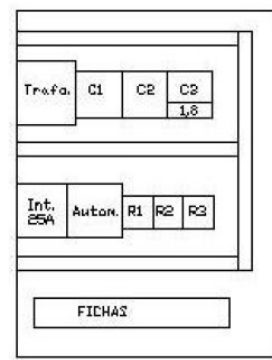
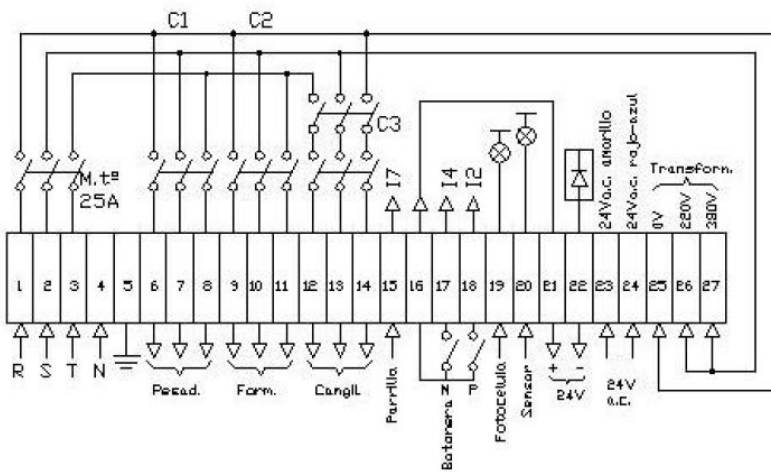


Fig.7



- Caróbulos**
 1,6.
 1 Poten.
 1 Int. P. ó D.A.
- 5 Leds con res. 2K2
 Marcha - y 13 C2 14 +
- Sensor F20 y -
 Fot. F19 y -
 Alarma codones Q4+ y -
 Motor cong. F23, A2 del C3
 Parrilla → F15 y -
 D.A. → 1 Int. D.A. y -
- Q1 = Motor Conglones
 Q2 = Alarma + led
 Q3 = Formadoro
 Q4 = Pesadoro
 I1 = Fotoceiua
 I2 = Pulsador Para
 I3 = Sensor p. conglones
 I4 = Pulsador marcha
 I5 = Int. D.A.
 I6 = Potendometro
 I7 = Sensor parrilla

