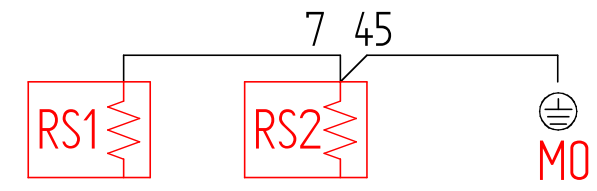
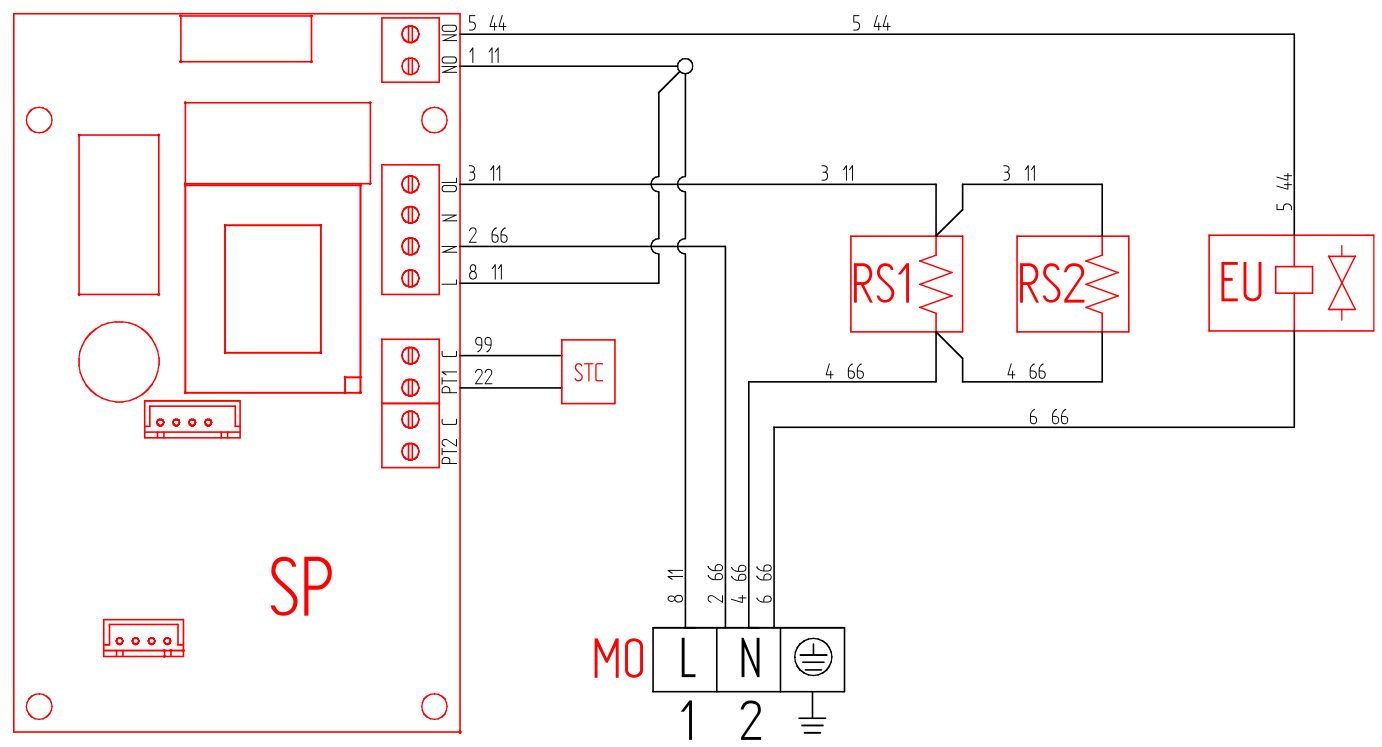


- 00 = NERO
  - 11 = MARRONE
  - 22 = ROSSO
  - 33 = ARANCIONE
  - 44 = GIALLO
  - 45 = GIALLO/VERDE
  - 66 = BLU
  - 77 = VIOLA
  - 88 = GRIGIO
  - 99 = BIANCO
- } gomma  
silicone
- 92 = BIANCO / ROSSO
  - 96 = BIANCO / BLU
- } vetro  
silicone



- EU = ELETTROVALVOLA UMIDIFICAZIONE
- L = FASE
- MO = MORSETTIERA
- N = NEUTRO
- RS = RESISTENZA SUOLA
- SP = SCHEDE ELETTRONICA POTENZA
- STC = SONDA TEMPERATURA CAMERA
- ⊕ = TERRA