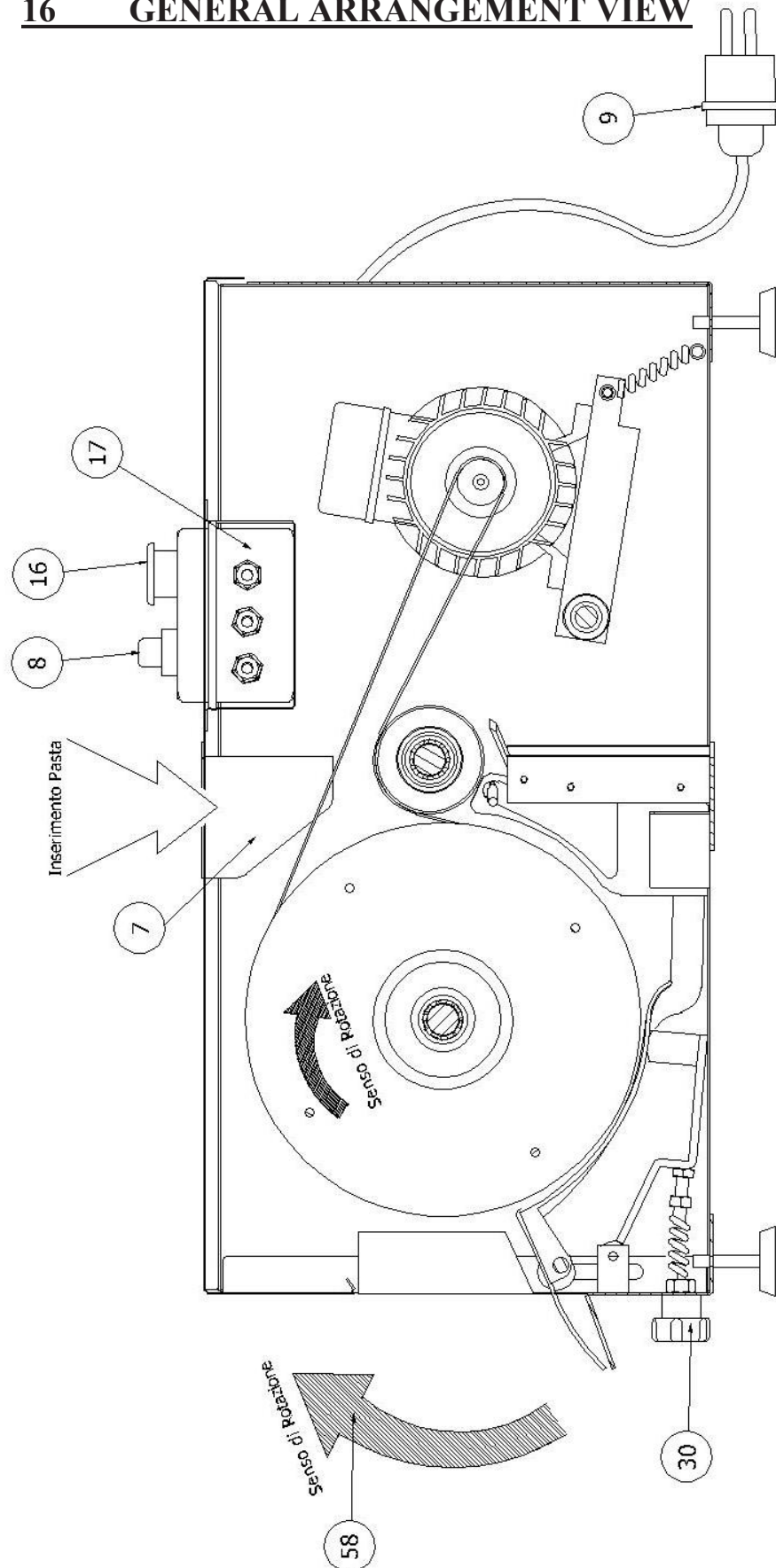


15 SPARE PARTS NUMERATION LIST

RIF.	Q.tà	N° DISEGNO	DESCRIZIONE
1	4		Tiranti per flangia cilindro
2	1	FPA-031	Flangia fissa tappeto
3	2	FPA-011	Boccola
4	2		Cuscinetti per cilindro grosso
5	1	FPA-029	Cilindro alluminio
6	1	FPA-020	Carter superiore
7	1	FPA-027	Tramoggia entrata pasta
8	1		Interruttore START
9	1		Spina Elettrica
10	1	FPA-006	Puleggia motore
11	2	FPA-017	Slitta motore
12	1		Molla tendi motore
13	2	FPA-011	Boccola per slitta motore
14	1	FPA-007.1	Albero porta slitte motore
15	1	FPA-021	Carter dietro
16			Pulsante di arresto rapido STOP
17			Scatola elettrica
18	1	FPA-019-Dx	Spalla Destra
19	1	FPA-010.2	Raspa in teflon
20	1	FPA-010.1	Quadro porta raspa
21	1	FPA-010	Squadra porta raspa
22	2		Molle tendi raspa
23	2	FPA-016	Lamiere guida tappeto
24	1	FPA-001	Supporto guida telaio + gomma
25	2	FPA-009	eccentrici porta blocco uscita
26	2		Molle per oscillazione tappeto
27	1	FPA-041	Carterino anteriore destro
28	1	FPA-018	Squadra porta volantino
29	4		Gommini regolabili d'appoggio
30	1		Volantino regolazione pezzi
31	1	FPA-002	Rinvio regolazione
32	1	FPA-041	Carterino anteriore sinistro
33	1	FPA-019	Spalla sinistra
34	1		Tappeto per cilindro
37	1	FPA-030	Puleggia grande
38	1	FPA-007	Albero porta cilindro
39	1		Cinghia piana sV.1200x12
40	1	FPA-040	Rullo in teflon
41	1		Motore HP.0,25
42	2		Cuscinetti per rullo teflon
43	2		Boccole fissa rullo teflon
44	1		Albero porta rullo teflon
45	2		Molle tendi tappeti posteriori
46	1	FPA-008	Tirante porta tappeto posteriore
47	2		Pernetti guida tappeto
48	1	FPA-028	Telaio porta tappeto
49	1		Tappeto fisso
50	1	FPA-009.1	Albero porta eccentrici
51	1		Molla per rinvio regolazione
52	1	LU-073	Supporto per scatola elettrica
53	1	FPA-023	Carter inferiore Sx di sicurezza
54	1	FPA-023	Carter inferiore Dx di sicurezza
58			Freccia del senso di rotazione

16 GENERAL ARRANGEMENT VIEW



Small loaves moulder, oval type gr.10/100

17 EXPLODED VIEW

