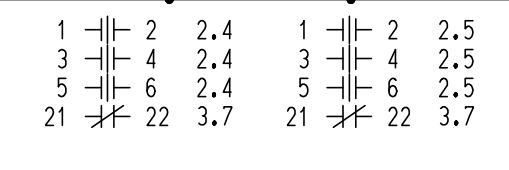
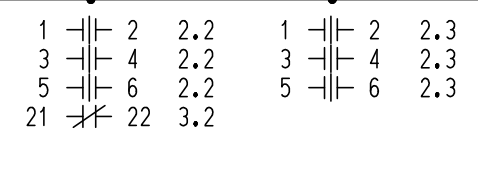
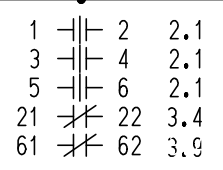
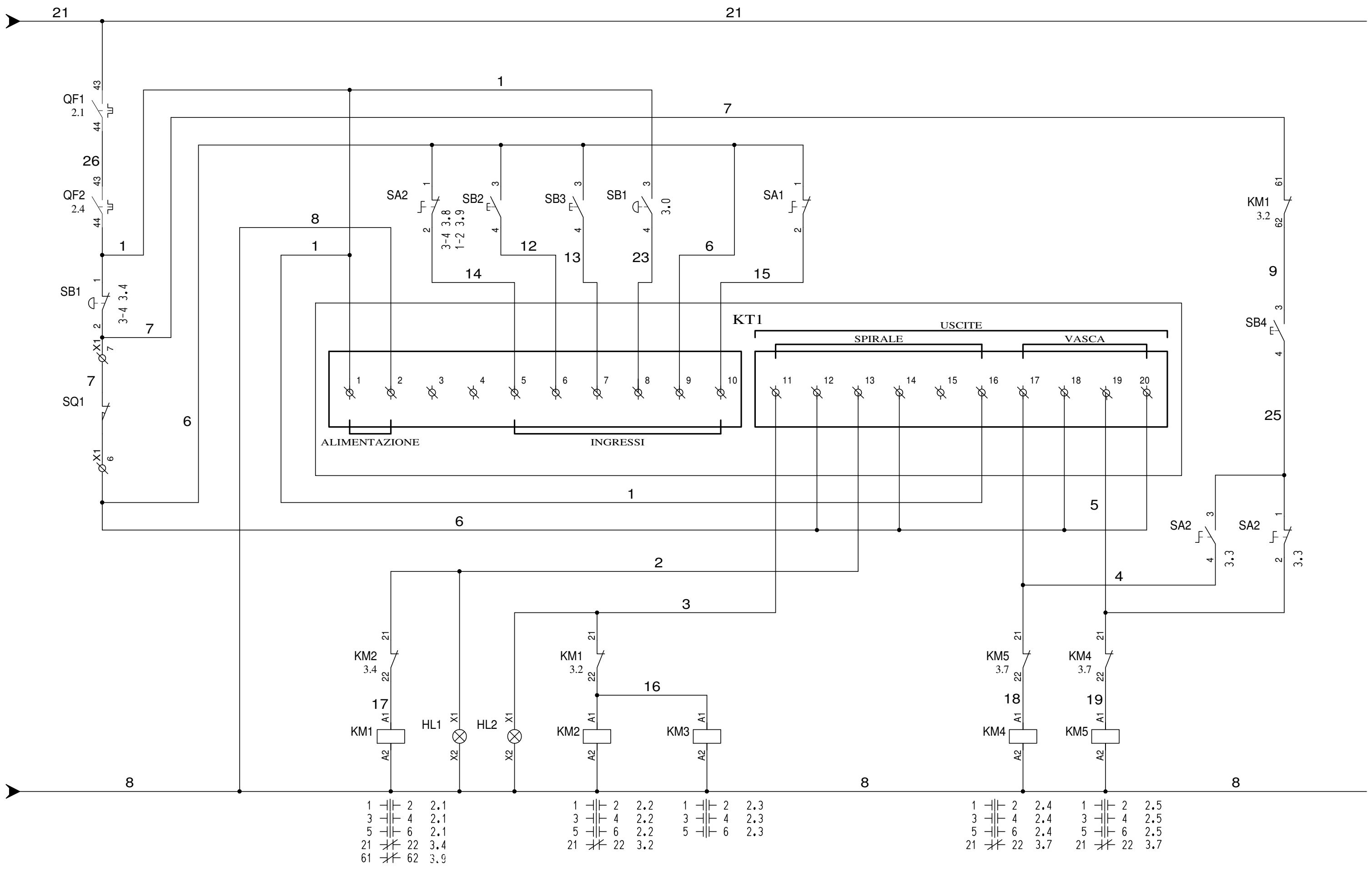


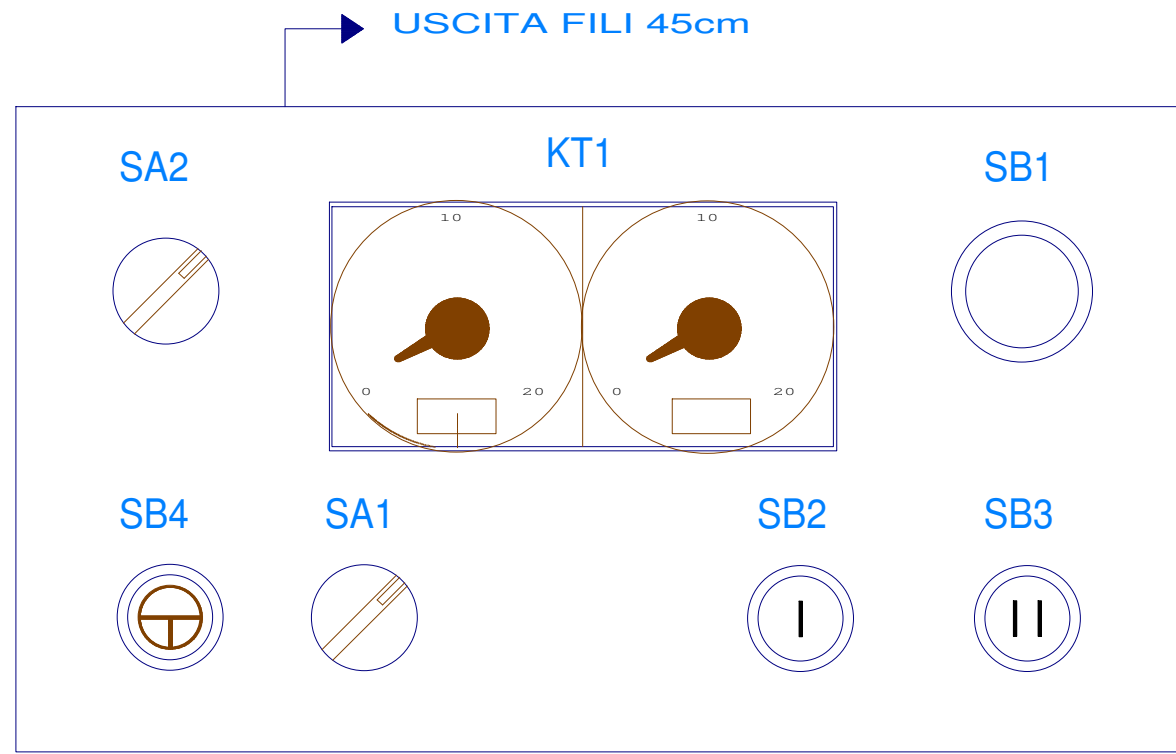
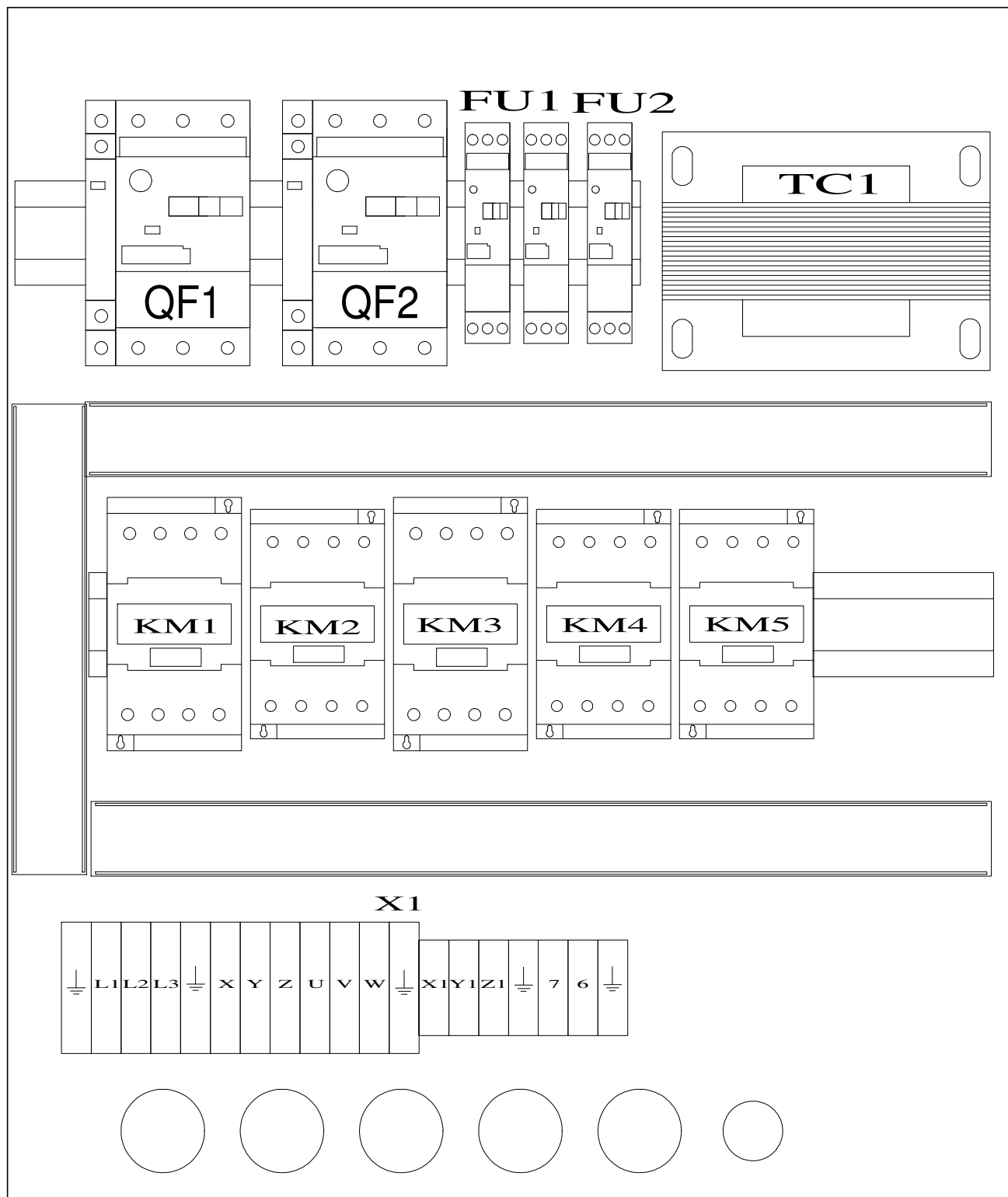
REV.	DATA	FIRMA	MODIFICA

PROGETTO: MSP 50_60 ETL 220_3_60 UL CERTIFICATA	
CLIENTE:	
COMMESSA:	
TITOLO: Potenza-Comando	
DATA: 23/11/2010	



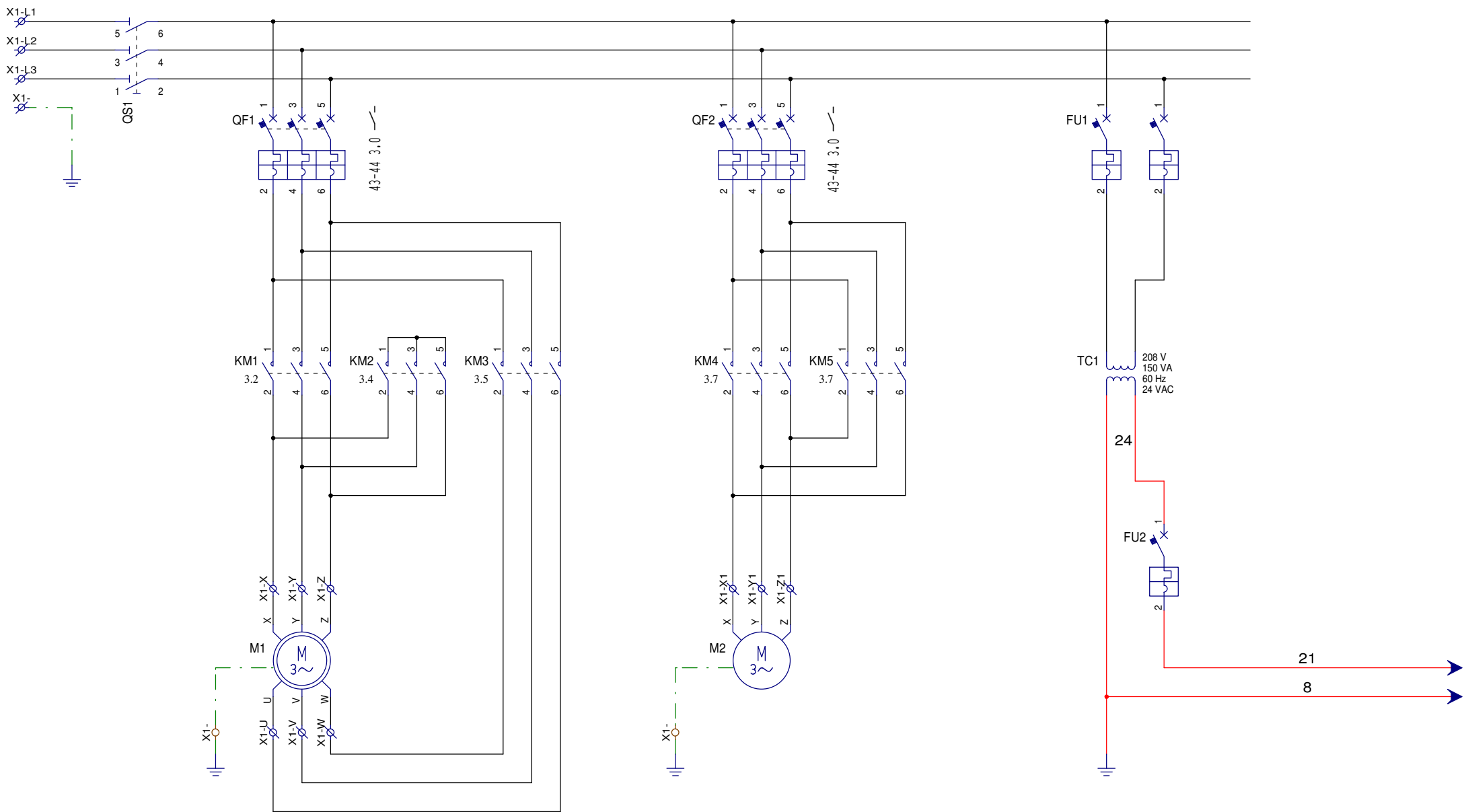
REV.	DATA	FIRMA	MODIFICA

PROGETTO: MSP 50_60 ETL 220_3_60 UL CERTIFICATA	
CLIENTE:	
COMMESSA:	
TITOLO: Potenza-Comando	
DATA: 23/11/2010	



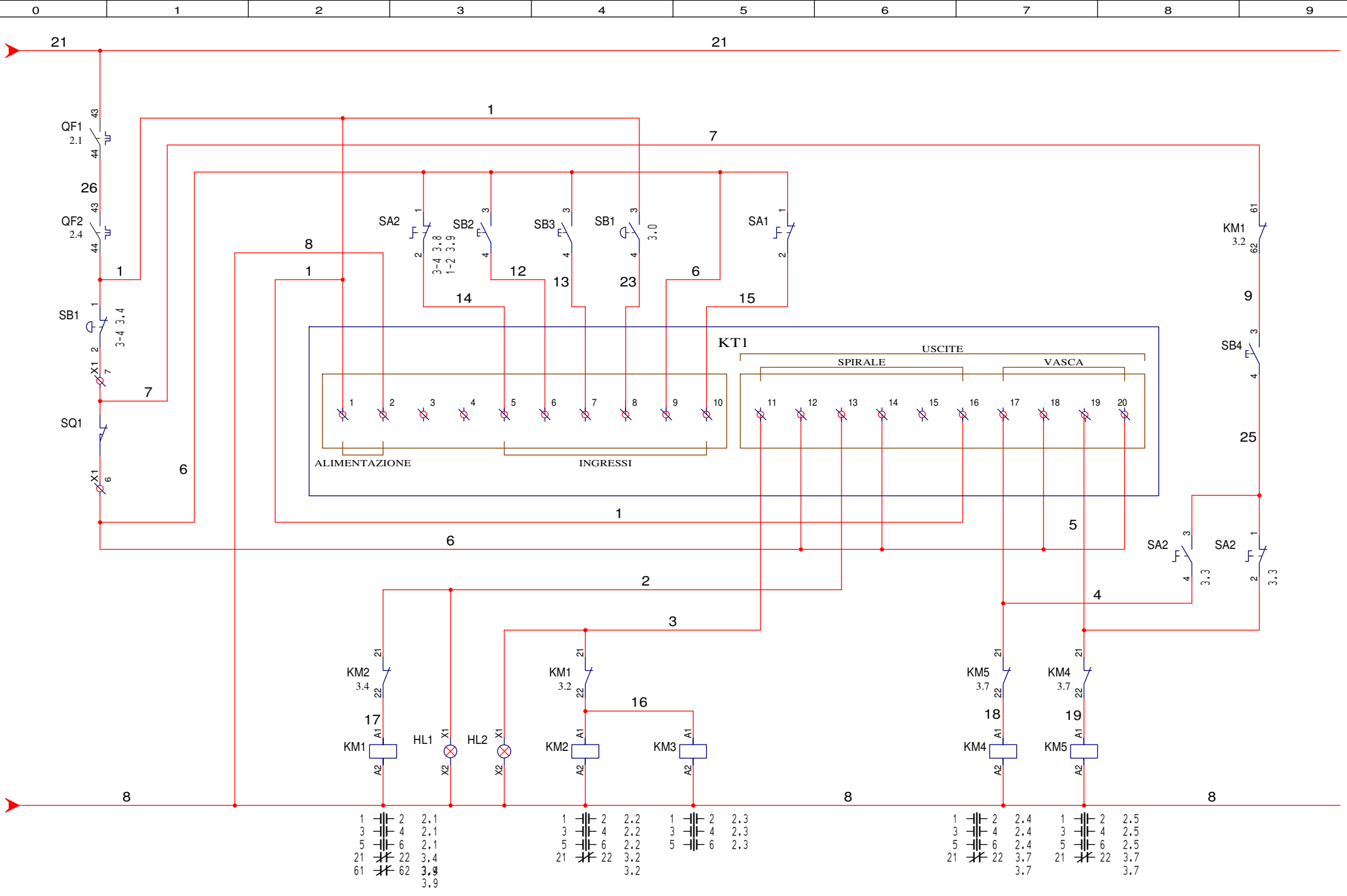
REV.	DATA	FIRMA	MODIFICA

PROGETTO: MSP 50_60 ETL 220_3_60 UL CERTIFICATA	FOGLIO 4
CLIENTE:	DI 5
COMMESSA:	
TITOLO: Layout Quadro	
DATA: 23/11/2010	



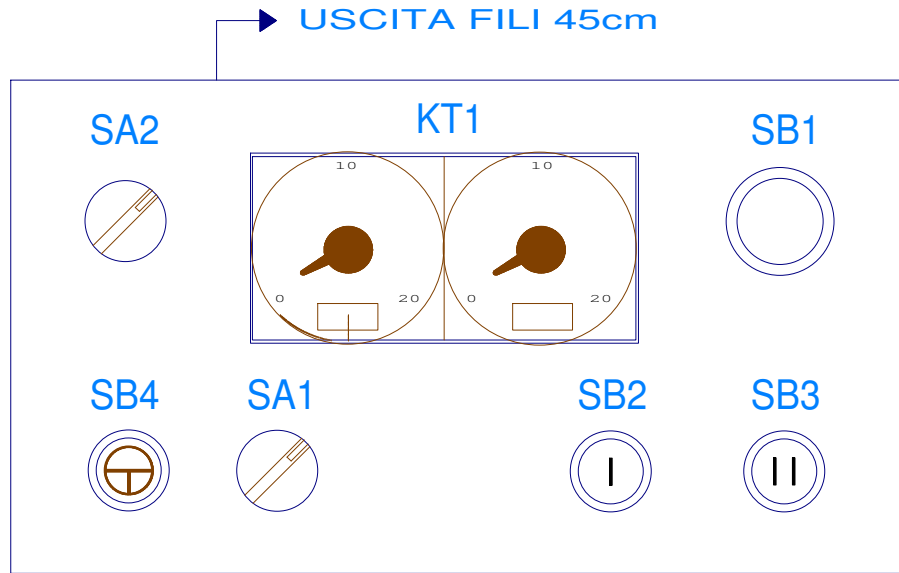
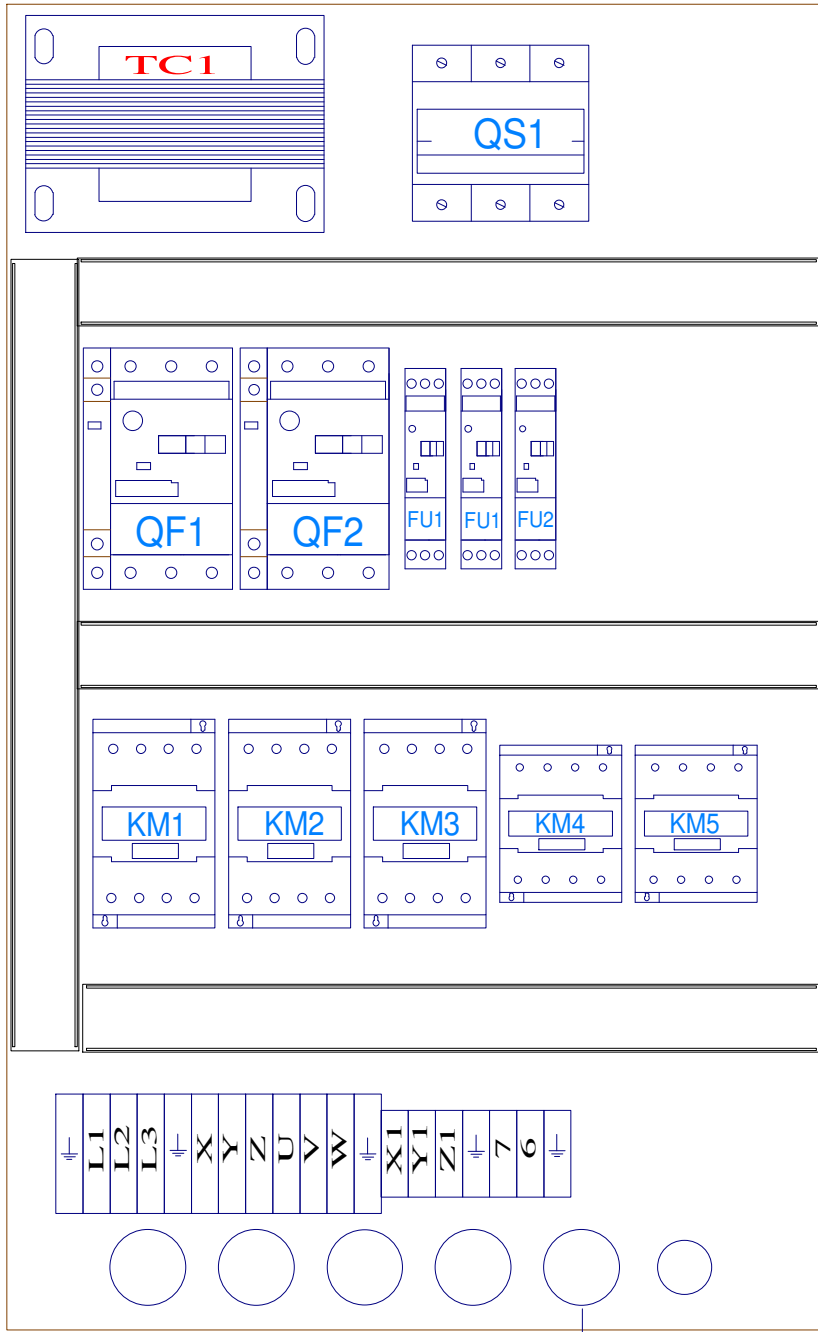
REV.	DATA	FIRMA	MODIFICA

PROGETTO: MSP 80_250 ETL 220_3_60 UL CERTIFICATA	FOGLIO 2
CLIENTE:	DI 5
COMMESSA:	
TITOLO: Potenza-Comando	1 ◀ ▶ 3
DATA: 23/11/2010	



REV.	DATA	FIRMA	MODIFICA

PROGETTO: MSP 80_250 ETL 220_3_60 UL CERTIFICATA	FOGLIO 3 DI 5
CLIENTE: COMMESSA: TITOLO: Potenza-Comando	DATA: 23/11/2010
DATA: 23/11/2010	



USCITA FILI MSP80-130 165cm
 USCITA FILI MSP160-250 195cm

REV.	DATA	FIRMA	MODIFICA

PROGETTO: MSP 80_250 ETL 220_3_60 UL CERTIFICATA	FOGLIO 4
CLIENTE:	DI 5
COMMESSA:	3 ◀ ▶ 5
TITOLO: Layout Quadro	
DATA: 23/11/2010	