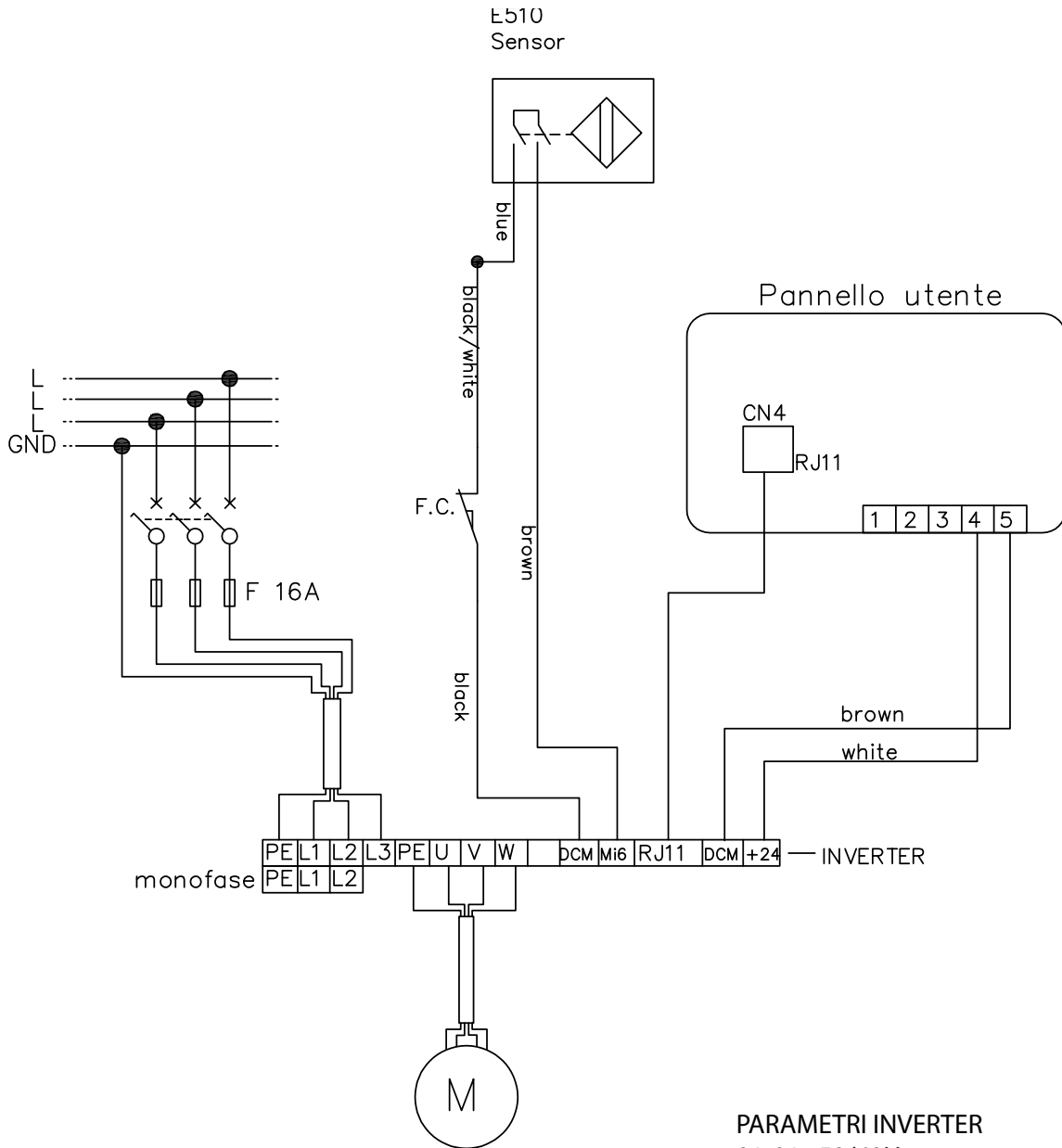


# WIRING DIAGRAM

macchina con inverter Delta

VFD-EL 1 sensore E510, 1 finecorsa

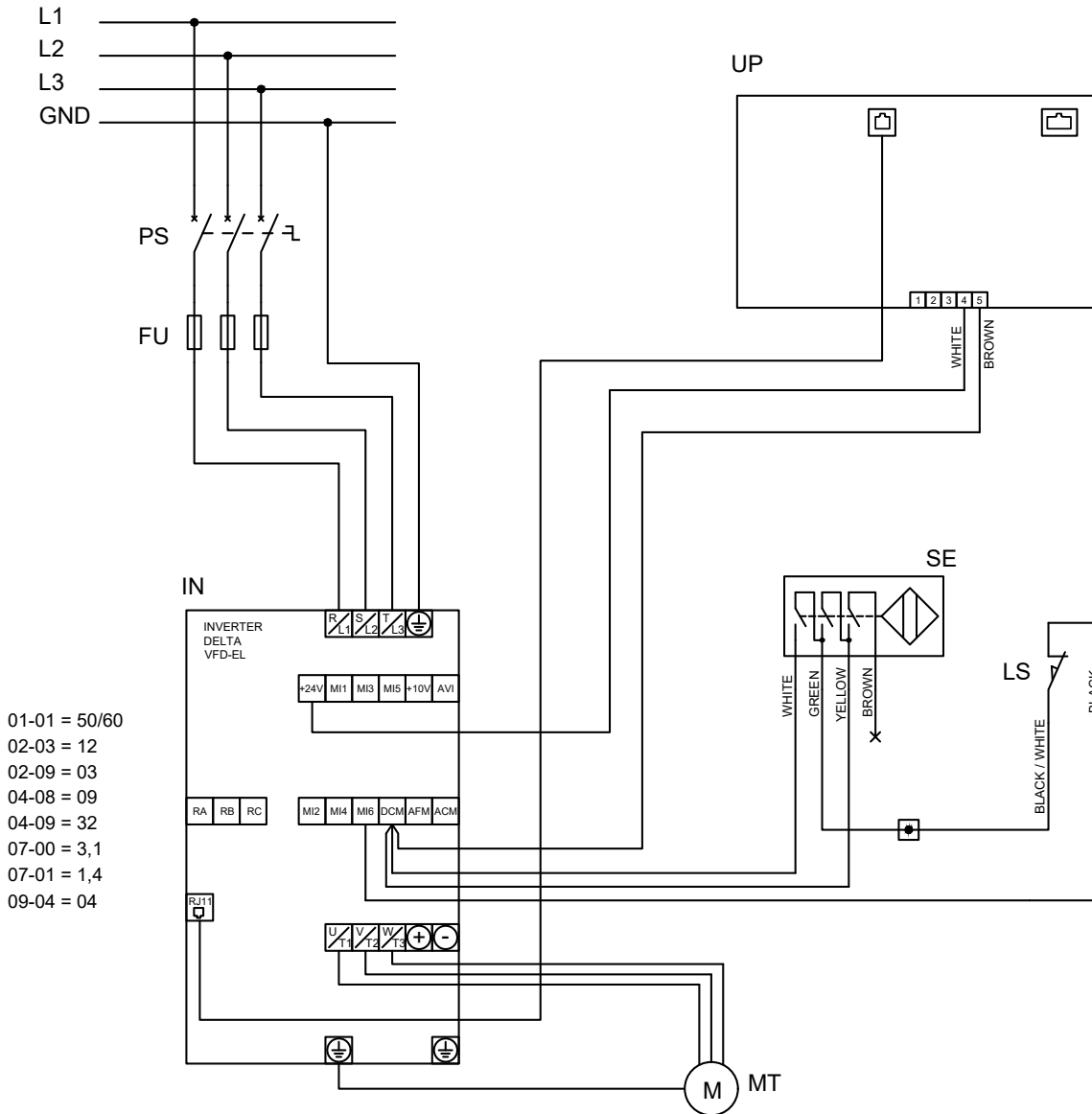


## PARAMETRI INVERTER

- 01-01 50/60Hz
- 02-03 12
- 02-09 03
- 04-08 09
- 04-09 32
- 07-00 2
- 07-01 0.9
- 09-04 04

# WIRING DIAGRAM

220 Vac monofase inverter Delta-EL,  
1 sensore, 1 finecorsa, 1 stop



PS	Interruttore di potenza	Power Switch
IN	Inverter	Inverter
UP	Pannello utente	User Panel
SE	Sensore magnetico	Magnetic sensor
LS	Finecorsa	Limit Switch
MT	Motore	Motor
TB	Pulsante	Push button
FU	Fusibili 16A	Fuses 16A