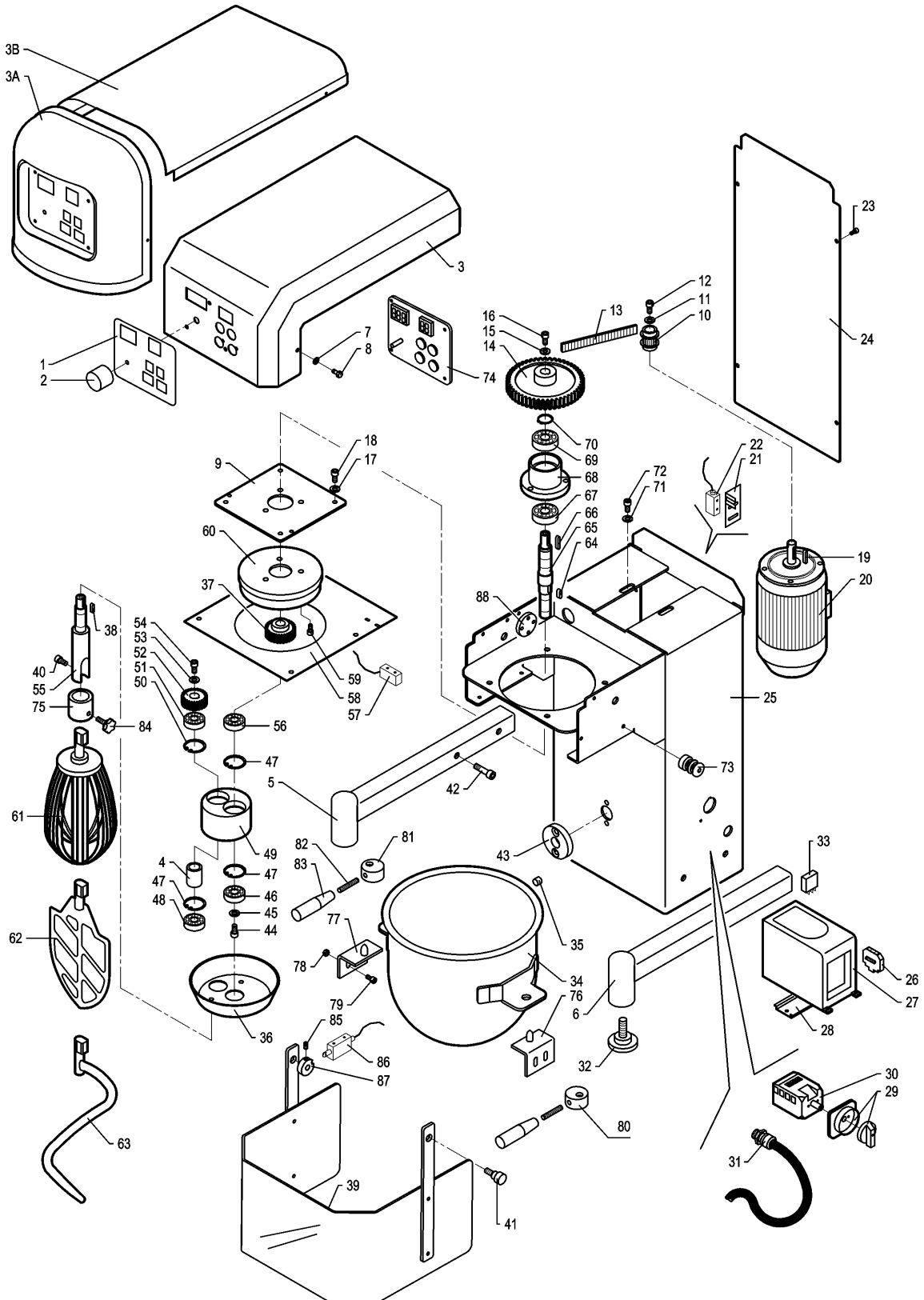


SPARE PARTS

RICAMBI / SPARE PARTS

LT 5 - LT 8 - LT 10



SPARE PARTS

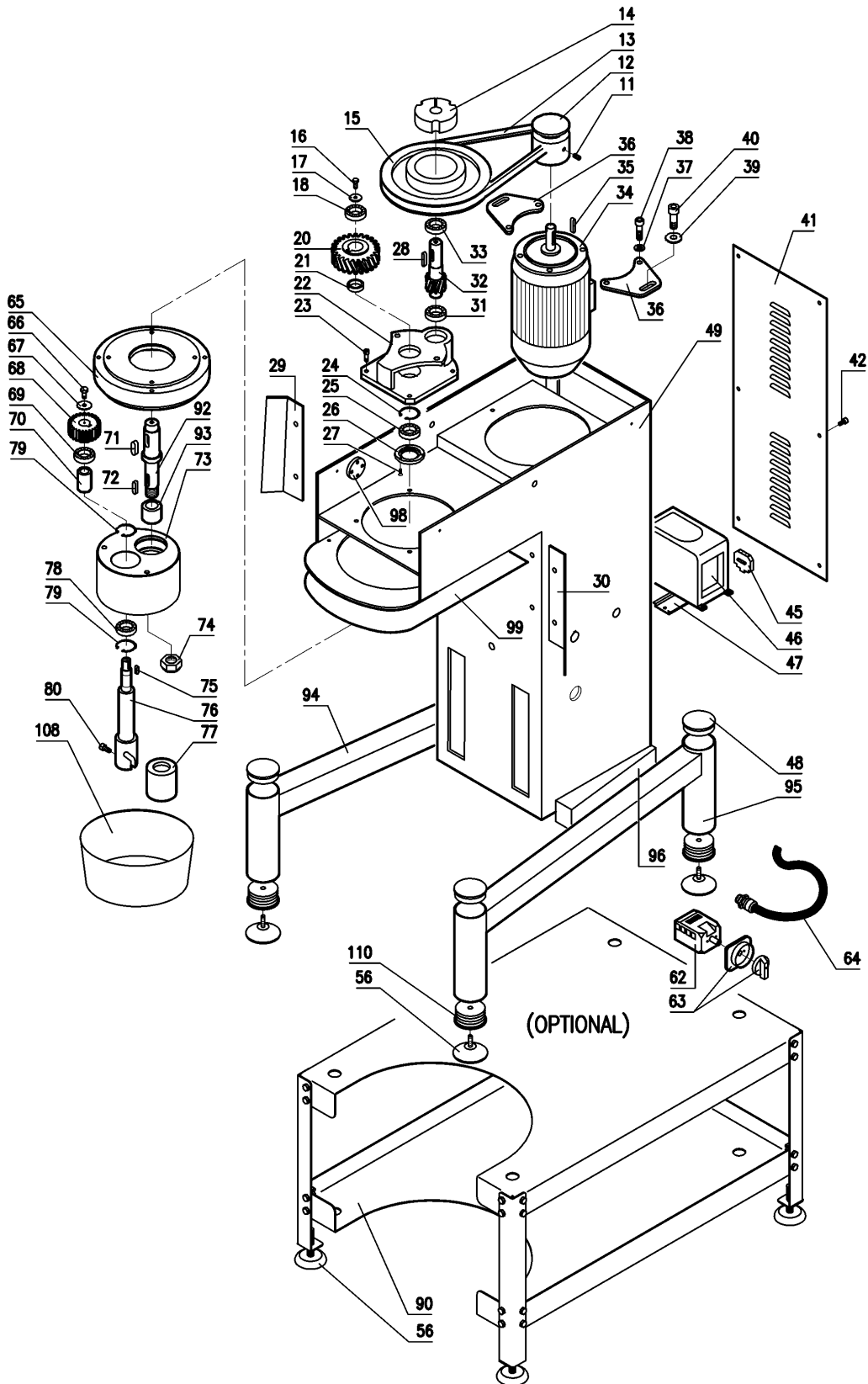
POS.	CODICE / CODE	DESCRIZIONE	DENOMINATION
1		Pannello adesivo	Front label
2		Manopola variatore	Variator speed handwheel
3		Coperchio superiore	Top cover
4		Distanziale	Spacer ring
5		Supporto –gamba SX	Left support-basement
6		Supporto – gamba DX	Right support-basement
7		Rondella	Ring
8		Vite	Screw
9		Piastra testata porta-corona	Head-Crown support
10		Puleggia Motrice	Motor pulley
11		Rondella	Ring
12		Vite	Screw
13		Cinghia Dentata	Toothed belt
14		Puleggia	Pulley
15		Rondella	Ring
16		Vite	Screw
17		Rondella	Ring
18		Vite	Screw
19		Linguetta	Pin
20		Motore M71c 4poli	Motor
21		Staffa Porta Micro Magnetico	Microsw. Support
22		Sensore E510	Microsw-Sensor E510
23		Vite	Screw
24		Carter Chiusura Posteriore	Back cover
25		Assieme Carpenteria LT. 5/8/10	Carpentry – structure
26		Bloccetto di arresto	Stop block-switch
27		Inverter	Inverter
28		Omega Porta Inverter	Support for Inverter
29		Manopola Rossa 60x60	Red handwheel 60x60
30		Blocco 3p 25°	Main switch
31		Pressacavo	Cable support
32		Piedino A Ventosa	Rubber foot
33		Trimmer 5k 63p	Trimmer 5k 63p
34		Vasca	Bowl
35		Magnete	Magnet
36		Coppa chiusura eccentrico	Cam plastic cover
37		Pignone Per Albero Centrale	Main shaft pinion
38		Linguetta	Pin
39		Protezione Mobile LT. 5/8/10 Banco	Guard
40		Vite	Screw
41		Volantino zigrinato	Handwheel
42		Controdado Pg9 Plastica	Bolt
43		Boccola Piolo Vasca P	Bowl pin support
44		Vite	Screw
45		Rondella	Ring
46		Cuscinetto 6002 2RS1	Bearing
47		Seeger I	Ring Seeger I
48		Cuscinetto 6002 2RS1	Bearing
49		Eccentrico LT. 5/8/10	Cam
50		Seeger I	Ring Seeger I
51		Cuscinetto 6002 2RS1	Bearing
52		Pignone Per Eccentrico	Cam pinion
53		Rondella	Ring
54		Vite	Screw
55		Albero Porta Utensile LT. 5/8/10	Mandrel shaft
56		Cuscinetto 6002 2RS1	Bearing
57		Sensore E510 (solo per LT. 5)	Microsw. Sensor E510 (only LT.5)

SPARE PARTS

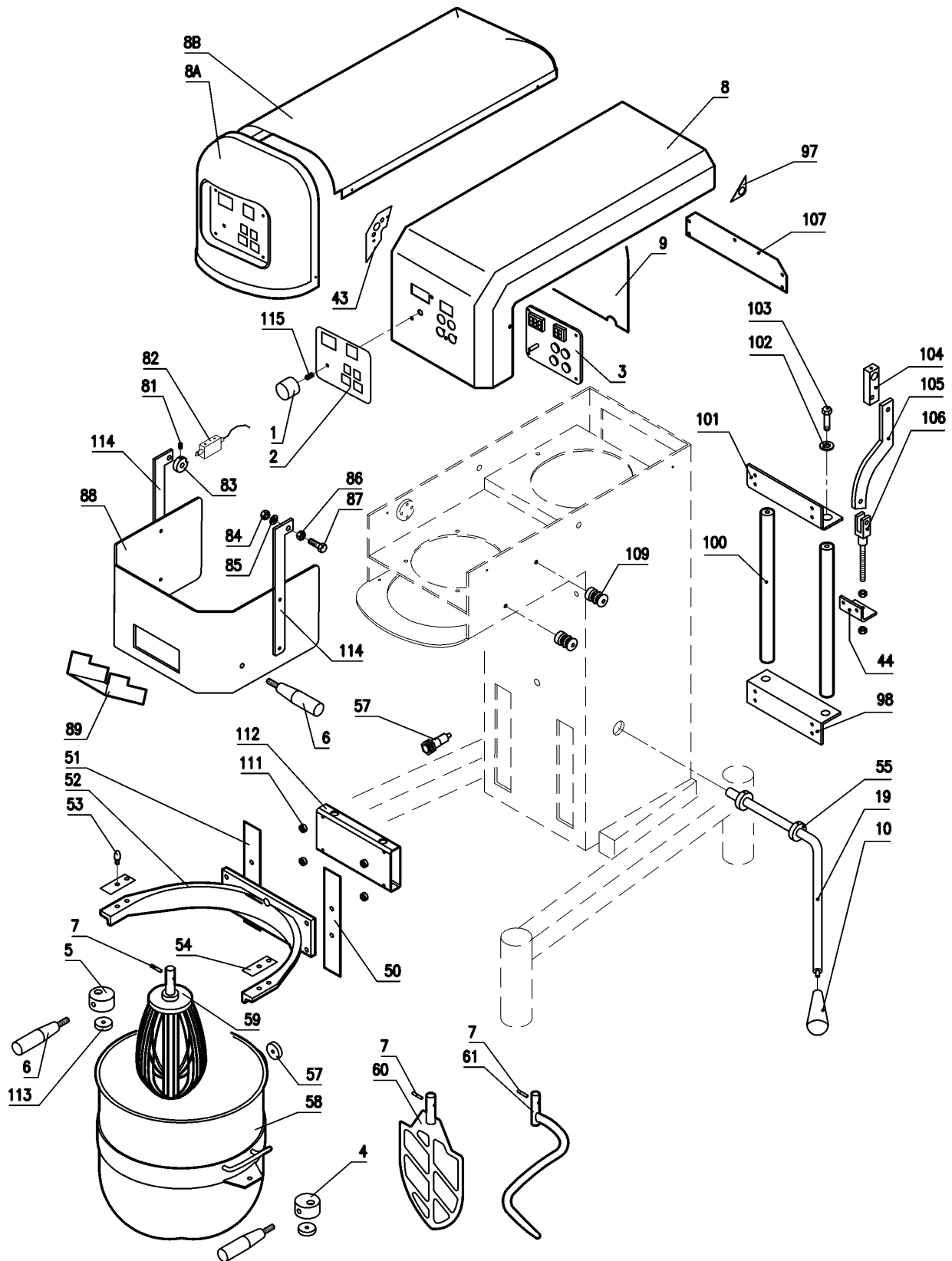
POS.	CODICE / CODE	DESCRIZIONE	DENOMINATION
58		Piastra chiusura inferiore testata	Inferior Head support
59		Vite	Screw
60		Corona LT. 5/8/10	Crown
61		Frusta	Whisk
62		Spatola	Spatula-beater
63		Utensile A Spirale	Spiral tool
64		Linguetta	Pin
65		Albero Porta Eccentrico	Cam support shaft
66		Linguetta	Pin
67		Cuscinetto 6203 2RS1	Bearing
68		Supporto Albero Porta Eccentrico	Shaft support
69		Cuscinetto 6203 2RS1	Bearing
70		Seeger I	Ring Seeger I
71		Rondella	Ring
72		Vite	Screw
73		Fermo Protezione Mobile	Mobil guard support
74		Scheda elettronica Plc	Electronic card
75		Manicotto Fissaggio Utensile LT. 5/8/10	Shaft collar
76		Supporto porta vasca DX	Right bowl support
77		Supporto porta vasca SX	Left bowl support
78		Dado	Nut
79		Vite	Screw
80		Manopola DX di bloccaggio vasca	Right fixing bowl lever
81		Manopola SX di bloccaggio vasca	Left fixing bowl lever
82		Impugnatura per bloccaggio vasca - 2	Fixing bowl handlever – 2
83		Vite per impugnatura - 2	Screw – 2
84		Nottolino fissaggio manicotto utensile	Pawl mounting tool sleeve
85		Grano di fissaggio	Fixing screw
86		Microinterruttore per protezione (solo per LT. 8 e 10)	Guard microswitch (only LT. 8 and 10)
87		Camma di comando micro	Micro cam
88		Supporto micro	Micro support

SPARE PARTS PL10- PL20

LT 20



SPARE PARTS



MADE IN ITALY

SPARE PARTS

POS	CODICE / CODE	DENOMINAZIONE	DENOMINATION
1	PL05BV11031	Potenziometro x regolazione RPM – velocità utensile	RPM vari-speed handwheel
2	PL20BV16019	Pannello adesivo dei comandi	Control panel label
3	DGTPANNEL	Scheda di comando PLC	PLC electronic card
4		Manopola DX di bloccaggio vasca	Right fixing bowl lever
5	PL08BV7033	Manopola SX di bloccaggio vasca	Left fixing bowl lever
6	6362015	Impugnatura per bloccaggio vasca - 2	Fixing bowl handlever – 2
7	PL030012	Spina fissaggio utensile	Tool fixing pin
8	PL20B18024	Coperchio anteriore testata	Front head cover
9	PL20B18036	Riparo parapolvere	Cover
10	M510-63D16L	Impugnatura	Grip handle
11	STEI6165927	Grano fissaggio puleggia	Screw for pulley
12	PL20BV120	Puleggia motrice	Motor pulley
13	A31,5	Cinghia di trasmissione	Transmission belt
14	BUSTAP20.12F.18	Calettatore x puleggia	Pulley clamping
15	PULEGGIA200X1A	Puleggia condotta	Driven pulley
16	T610T	Vite	Screw
17	RPG624	Rondella	Ring
18	60042RS	Cuscinetto 6004	Bearing 6004
19	PL20B18047	Leva di sollevamento vasca	Bowl lift lever
20	PL20BV022	Ruota dentata per riduttore	Toothed gear for reductio
21	PL20BV017	Distanziale riduttore	Reductio box spacer
22	PL20BV015	Scatola riduttore	Reductio box
23	T625T	Vite di fissaggio	Fixing screw
24	SEEGERI52	Anello seeger	Seeger ring
25	62052RS	Cuscinetto 6205	Bearing 6205
26	PL20BV016	Coperchietto riduttore	Reduction gear cover
27	TSPTCR5201	Vite di fissaggio	Fixing screw
28	CH625	Linguetta	Pin
29	PL20B18034A	Protezione laterale fissa SX	Left fix guard
30	PL20B18034	Protezione laterale fissa DX	Right fix guard
31	60032RS	Cuscinetto 6003	Bearing 6003
32	PL20BV021	Pignone per riduttore	Reduction pinion
33	60042RS	Cuscinetto 6004	Bearing 6004
34	MIVELPL20BXINV	Motore	Motor
35	MAGNETECODIFICATO	Magnete vasca	Bowl magnet
36	PL20BV7044	Staffa porta motore – 2	Motor support – 2
37	RP6	Rondella	Ring
38	T616T	Vite di fissaggio	Fixing screw
39	RPG624+RD6	Rondella	Ring
40	T616T	Vite di fissaggio	Fixing screw
41	PL20B18016	Carter posteriore di chiusura	Back cover
42	DIN7504K4813Z	Vite di fissaggio	Fixing screw
43	PL20B18015	Adesivo	Adhesive
44	PL20B18046	Attacco sollevamento forcella	
45	BIPORTAFUSIBILE	Porta fusibile	
46	INVERTERTAGMONO2.2	Inverter	Inverter
47	OM35	Supporto inverter	Inverter support
48	7371350	Tappo per basamento	Basement plug
49	PL20B18000	Carpenteria macchina	Structure of machine
50	PL20B18045	Carter later. protez. forcella	Lateral carter closing fork
51			
52	PL20B18042	Forcella portavasca	Cast-iron gab
53	PL40607055	Piolo centraggio vasca – 2	Double bowl pin
54	PL20B18042A	Rivestimento appoggio vasca	
55	PL20B18048	Boccola asta sollevamento	
56	PIEDPL20BD60	Piedino per basamento	Basement foot
57	SENSORECODIFICATO	Sensore presenza vasca	Bowl sensor presence
58	PL20B18031	Vasca inox	S/steel bowl

SPARE PARTS

POS	CODICE / CODE	DENOMINAZIONE	DENOMINATION
59	PL20B18025	Frusta inox	S/steel whisk
60	PL20B18035	Spatola inox	S/steel spatula-beater
61	PL20B18020	Utensile spirale inox	S/steel spiral tool
62	INTERRUTTORE01MONO	Interruttore generale –blocco interno	Main swith – inside part
63		Interruttore generale –blocco esterno	Main swith – outside part
64	PG9	Pressacavo	Electric connector
65	PL20BV024	Corona dentata	Toothed crown
66	TP616	Vite di fissaggio	Fixing screw
67	RPG1030	Rondella	Ring
68	PL20BV028	Pignone per eccentrico	Cam pinion
69	60042RS	Cuscinetto 6004	Bearing 6004
70	PL20BV026	Distanziale per albero porta utensile	Spacer for mandrel shaft
71	CH820	Linguetta	Pin
72	CH625	Linguetta	Pin
73	PL20BV7029	Eccentrico	Cam
74	DA14I	Dado autobloccante	Blocking nut
75	CH620	Linguetta	Pin
76	PL20B18061	Albero porta utensile	Mandrel shaft
77	PL20B18062	Manicotto fissaggio utensile	Collar for mandrel shaft
78	60042RS	Cuscinetto 6004	Bearing 6004
79	SEEGERI42	Anello seeger	Seeger ring
80	TC58I	Vite di fissaggio	Fixing screw
81	STEI685927	Grano di fissaggio	Fixing screw
82	FINECORSA	Micrinterruttore per protezione	Guard microswitch
83	RA1215084	Camma di comando micro	Micro cam
84	DA10B	Dado di fissaggio	Fixing screw
85	RI10	Rondella	Ring
86	PL20B18038	Distanziale protezione	Protection spacer
87	T1040TI-T1055TI	Vite di fissaggio	Fixing screw
88	PL20B18033	Riparo mobile	Mobile protection
89	PL20B18033B	Scivolo per aggiunte	Slide - slipway
90	PL20BV7060	Piedistallo di rialzo macchina - altezza cm.40 (OPTIONAL)	Pedestal for machine – OPTIONAL
91		Vite di fissaggio	Fixing screw
92	PL20BV023	Albero di uscita per riduttore	Reductor shaft
93	PL20BV026	Distanziale per eccentrico	Cam spacer
94	PL20B18010G	Gamba sinistra LT.20	Left leg LT.20
95	PL20B18010	Gamba destra LT.20	Right leg LT.20
96	PL20B18010H	Distanziale posteriore per gamba	Spacer for rear leg
97	PL20B18014	Adesivo	Adhesive
98	PL20B18040	Angolari di fissaggio colonnine	Column fixing supports
99	PL20B18023	Chiusura testata inferiore	Lower head closure
100	PL20B18041	Colonnine di scorrimento forcella	Movement fork columns
101	PL20B18040	Angolari di fissaggio colonnine	Column fixing supports
102	RP8	Rondella	Ring
103	T816T	Vite fissaggio colonnina	Fixing column screw
104	PL20B18049	Leva per sollevamento	Lift support
105	PL20B18051	Leva di sollevamento	Lift lever
106	LA56125	Particolare di fissaggio asta di sollevamento	Lift lever particular
107	PL20B18022	Chiusura colonna	Column closure
108	PL20BV7029A	Coppa chiusura eccentrico	Cam plastic cover
109	PL20B18037	Fermo protezione mobile	Moving guard support
110	TAPPOFILETTATOD60M10	Tappo filettato	
111	PL20B18044	Forcella	
112	PL20B18043	Tubo scorrimento colonnine	
113	PL05BV7051	Distanziale maniglia	
114	PL20B18033A	Staffa riparo mobile	
115	PL20B18070	Molla manopola	
116	JSAF12344	Clips per forcella	