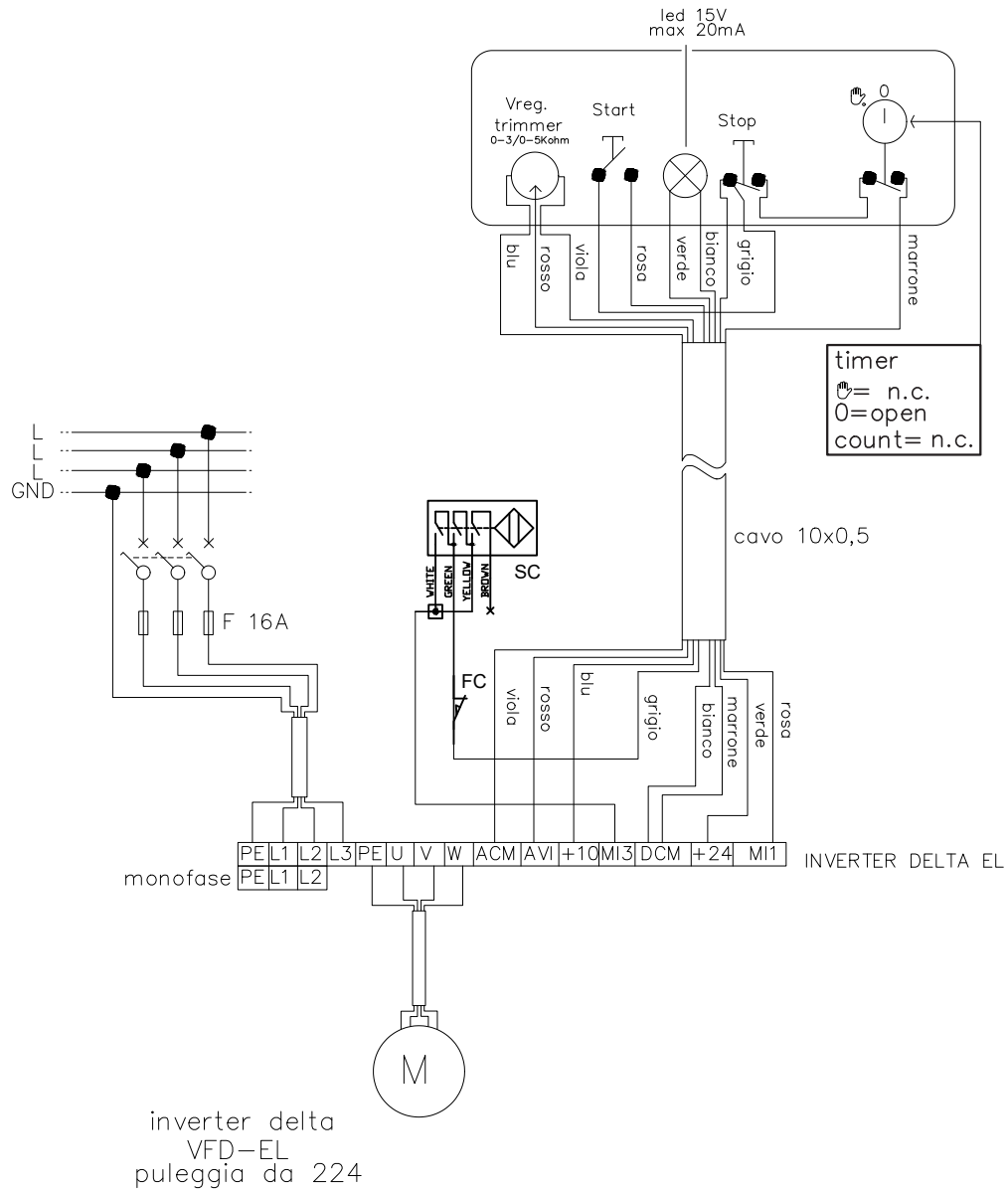


# WIRING DIAGRAM

macchina con PL inverter DELTA EL, puleggia 224, finecorsa, sensore codificato



MADE IN ITALY

set di parametri

01-00	frequenza massima 110,0
01-09	03
01-10	03
02-00	01
02-01	02
04-12	frequenza minima 22,7
04-04	2
07-00	In
07-01	Io

In = Corrente nominale (FLA)  
Io = Corrente a vuoto (0,4 x FLA)

# WIRING DIAGRAM

Three fixed speed machine with inverter

